

燃气型热水暖风一体机安装须知

一、燃气管路的安装

如图 1 所示。液化石油气罐通过防爆阀，燃气软管，燃气滤清器，减压防撞阀，管路阀门，精密钢管与主机连接。允许在精密钢管上安装阀门。当不使用热水暖风一体机时关闭此阀门。提高使用液化气的安全性。

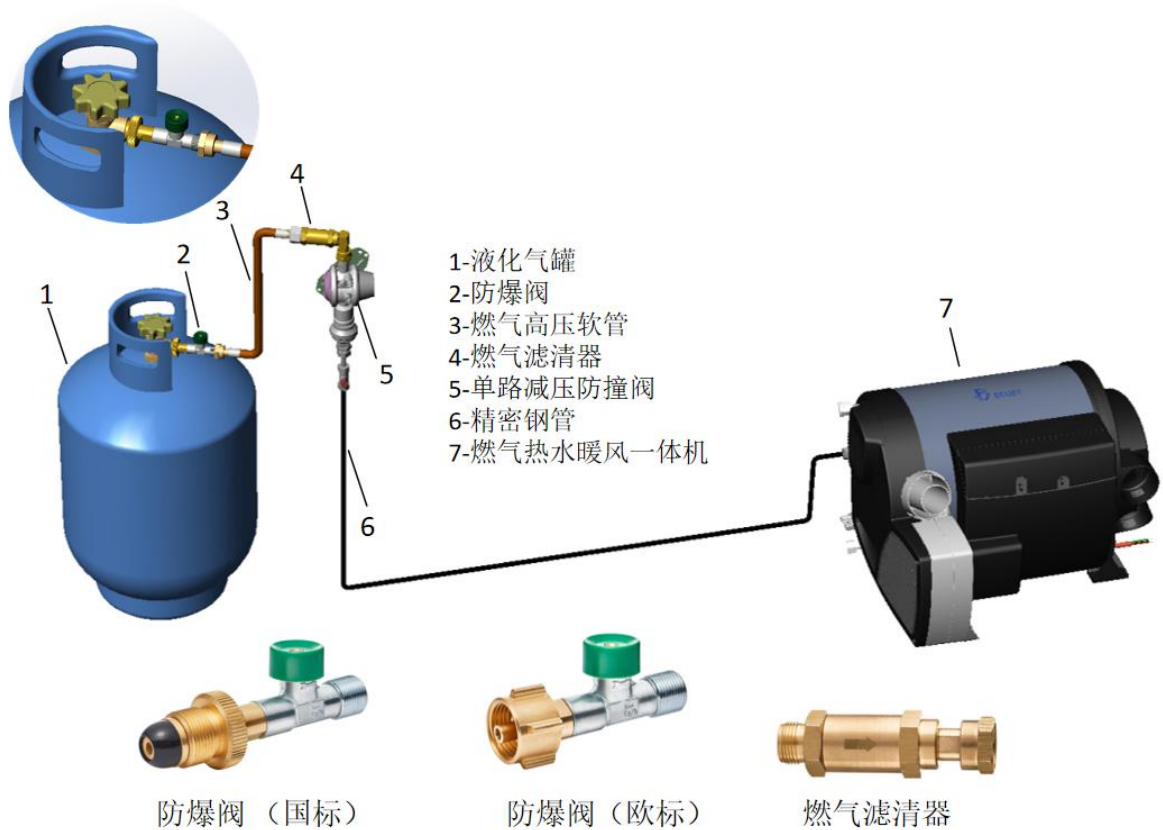


图 1

1. 液化气罐

如图 2 所示。

- (1) 液化气罐的存放空间必须与乘驾空间及发热部件密闭隔离。
- (2) 液化气罐、燃气滤清器、减压防撞阀，精密钢管均应可靠固定防止在房车上晃动。
- (3) 由于液化气密度大于空气密度，因此需在存放空间的底板上开不小与 100 平方厘米的溢流口。

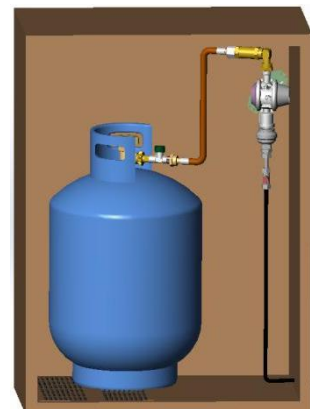


图 2

2. 防爆阀。当燃气高压软管发生泄漏时，其内部阀门自动关闭，防止液化气泄漏。危险解除后用力将绿色按钮按到底保持约 5 秒钟后松手，其内部阀门恢复打开状态。
3. 燃气高压软管。应经常检查有无损坏。
4. 燃气滤清器。用于过滤燃气中的杂质。定期需更换滤芯。
5. 单路减压防撞阀。有两个作用，一是将液化气罐输出气压减至 30 毫巴，供主机使用。二是当车辆发生碰撞时，其内部阀门自动关闭，有效防止液化气泄漏。为确保减压阀持续稳定输出 30 毫巴气压，减压阀的安装位置，必须高于液化气罐出气口。初次使用减压防撞阀时，应按下上面的绿色复位按钮约 5 秒钟使其内部阀门恢复打开状态。
6. 精密钢管。用于输送液化气的通道，在剪切、折弯后，应对管内壁进行清洗，防止异物进入主机，出现故障。
7. 燃气型热水暖风一体机。不允许安装在密闭空间内，需要在隔板上开面积不小于 150 平方厘米的进风口。如图 3。



图 3

二、供水管路的安装

在车辆吸力泵的作用下，冷水通过泄压阀，快接管路进入主机水箱，加热后的热水通过水路进气阀连接的热水管路引向水笼头等，以供乘驾人员使用。如图 4 所示。

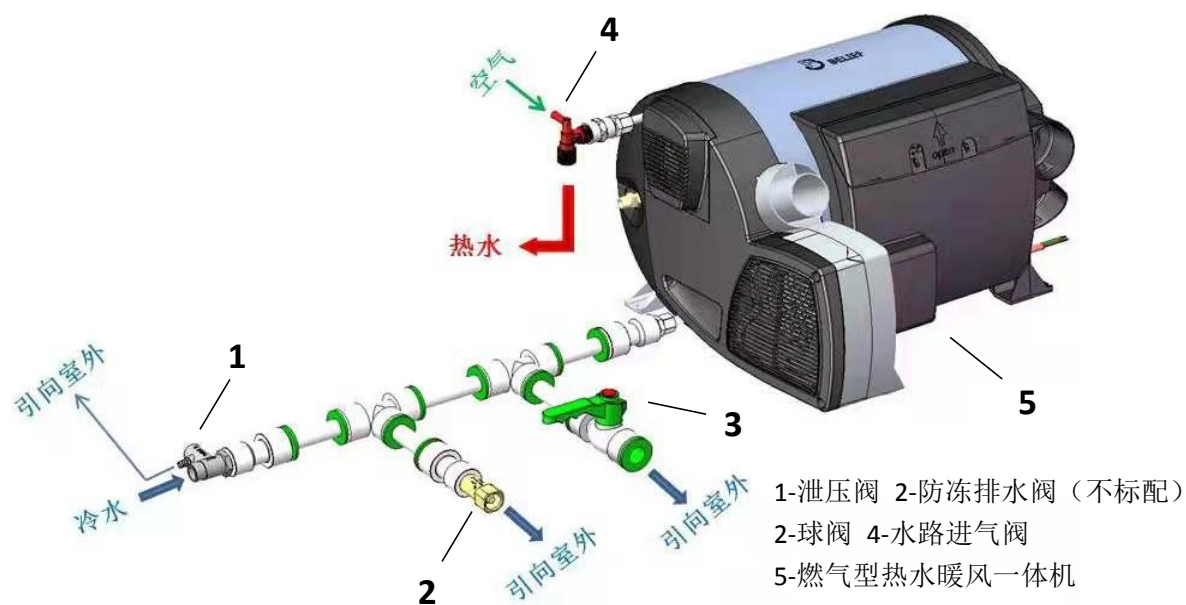
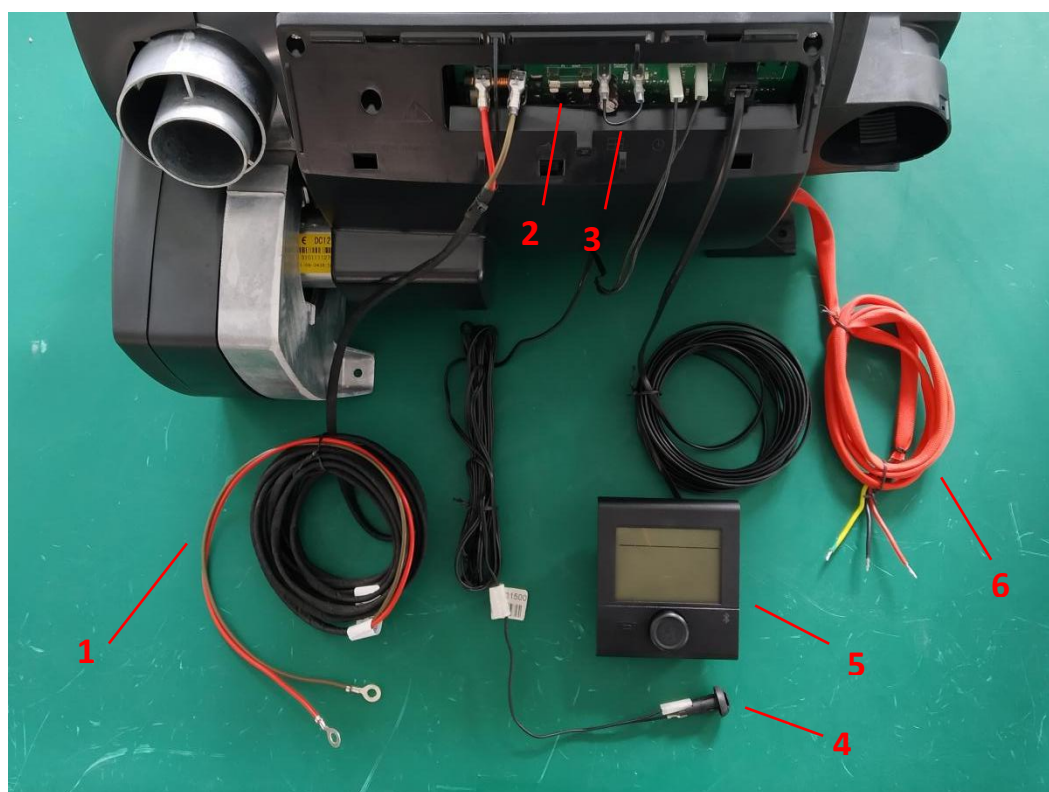


图 4

1. 泄压阀。有两个作用，一是当主机水箱内压力达到 0.35 兆帕时，多余的压力从泄压口连接的管路释放至室外。二是当吸力泵输出水压达到 0.35 兆帕时，多余的压力从泄压口连接的管路释放至室外。因此，要求吸力泵的输出水压要小于 0.35 兆帕。
2. 防冻排水阀。当防冻排水阀所处环境温度达到 1~4℃时，其内部阀门自动打开，将主机水箱里的水通过管路排出至室外。防止由于结冰而造成主机水箱及管路的损坏。
3. 球阀。当需要排出主机水箱里的水时使用。
4. 水路进气阀。当防冻排水阀或球阀向室外排水时，水路压力减小，水路进气阀打开，空气进入主机水箱，使主机水箱里的水更容易排出。

三、电器线路的安装

电器线路的连接如图 5 所示。



1-电源线（12V） 2-保险 3-窗口短接线 4-外温传感器 5-液晶开关 6-电源线（220V）

图 5

1. 电源线（12V）

电源线（12V）必须直接连接蓄电池。禁止接在继电器等电器部件上,避免电源给不出电流。电源线（12V）长度是 4 米，若需要加长，则必须更换电源线并且满足以下条件。

- （1）若需要长度 4~5 米的电源线，则必须更换截面积为 4 平方毫米的电源线。
 - （2）若需要长度 5~8 米的电源线，则必须更换截面积为 6 平方毫米的电源线。
 - （3）禁止使用长度超过 8 米的电源线。
2. 主机上的保险为 20A。
 3. 窗口短接线。可作为扩展功能使用。

4. 外置温度传感器。应安装在周围有自由空气流动的垂直壁上，通常安装在车辆上客门，内侧上方。安装时应在安装面上开直径为 10mm 的圆孔，并将其放入即可。
5. 液晶开关。液晶开关应安装在便于操作的垂直壁上。先在垂直壁上开 74mm×84mm 的形口，然后固定开关架，最后开关固定在开关架上。如图 6 所示。



图 6

6. 电源线（220V）。当选择用 220V 电加热时才需要连接 220V 市电。

四、进、排气管路的安装

1. 排气管安装在进气管内，一端固定在主机排气口上，另一端固定在进排气口体上。如图 7。

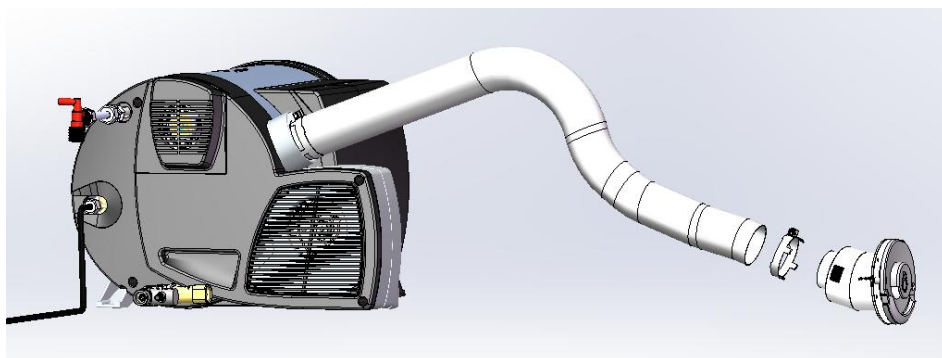


图 7

2. 进气管安装在排气管外，一端固定在主机进气口上，另一端固定在进排气口体上。进气管中部需要用卡子固定防止震动。如图 8。



图 8
第 4 页 共 6 页

3. 进排气口体安装在车壁上，禁止安装在车底板上。如图 9、图 10 所示。

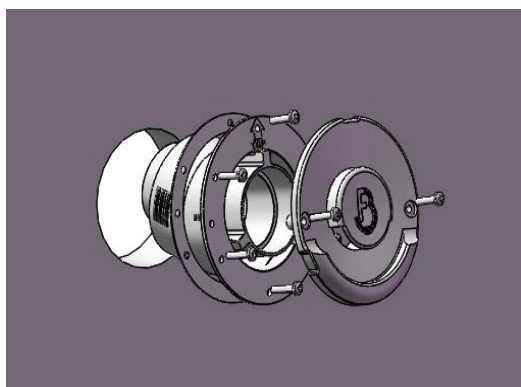


图 9

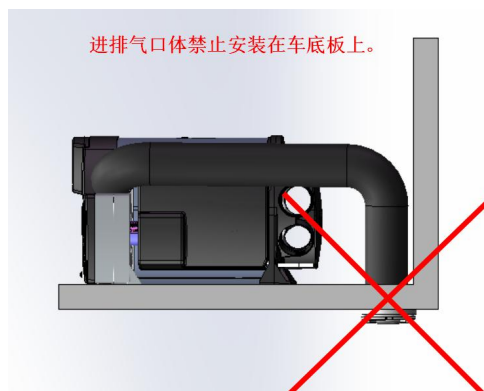


图 10

4. 当 $0.6 \text{ 米} \leq \text{管长} < 1 \text{ 米}$ 时，进排气口体安装在红色水平线以下，并满足以下要求。如图 11 所示。

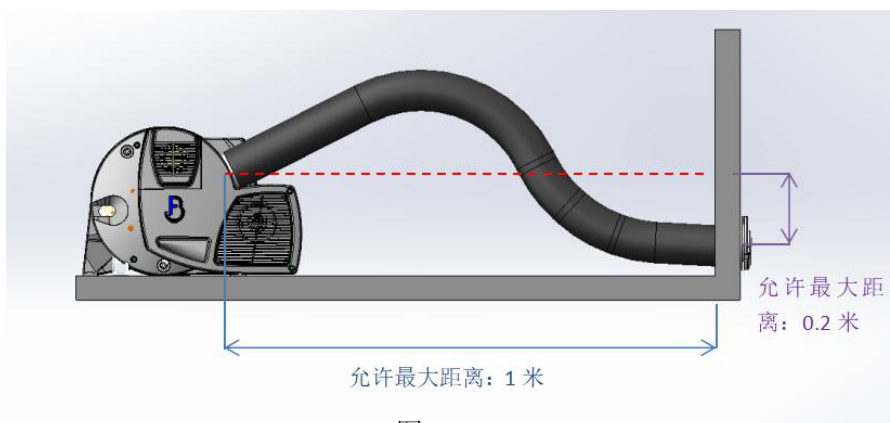


图 11

五、暖风管路的安装

如图 12。每个暖风管路上可以安装多个出风口，安装时需要注意以下三点：

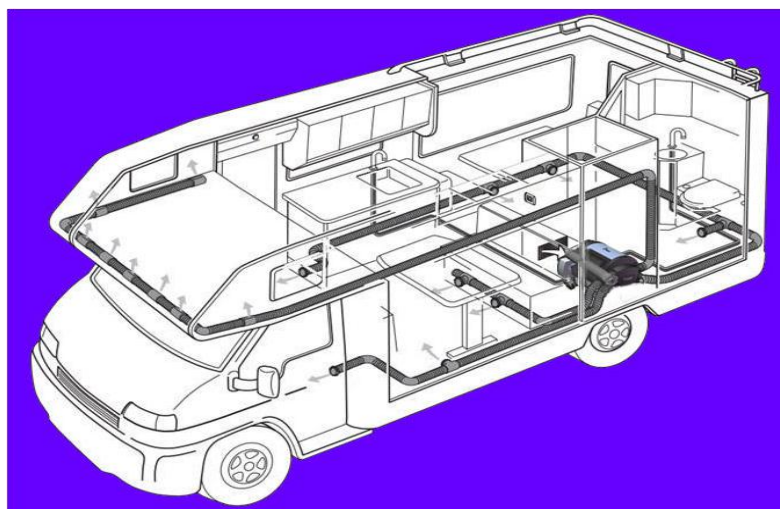


图 12

1. 主机必须连接 4 个相互独立的暖风管，并且每个暖风管最少连接一个出风口。
2. 若每个暖风管上连接一个出风口，则当主机处于加热状态时，4 个出风口必须完全打开，避免主机过热。
3. 当暖风管长度小于 50 厘米时，暖风管必须折成“U”形弯状不能伸直。如图 13 所示。

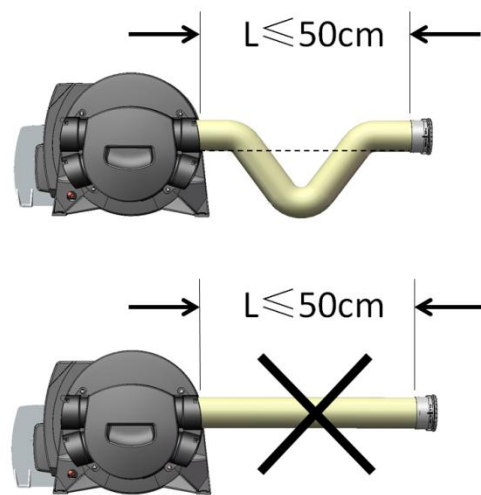


图 13

以上所述产品均以实物为准