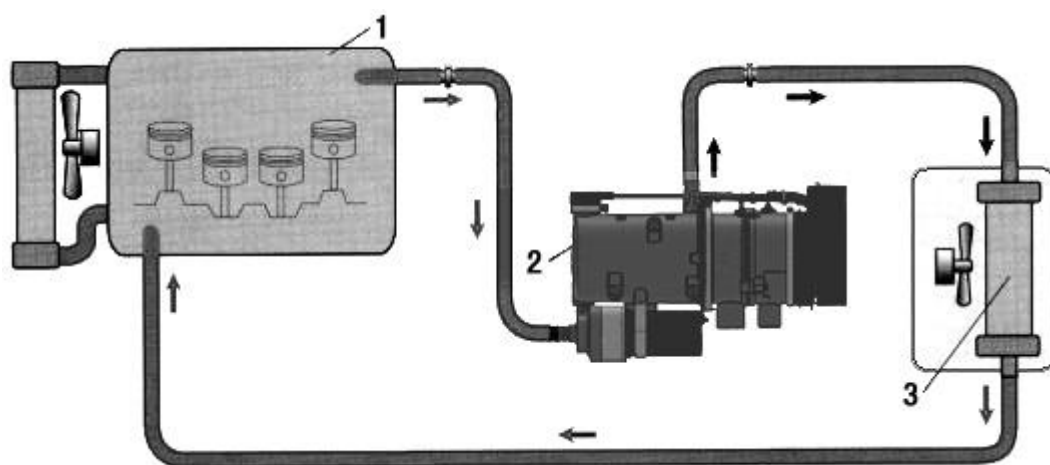


水暖 9KW 加热器安装须知

一、水循环管路

如图 1 所示。

1. 安装加热器前应放出车辆原有冷却液，并清洗水循环管路。
2. 加热器主机应串联在发动机水循环管路中，并且发动机出水管要高于水泵进水口。



1-发动机 2-加热器主机 3-车辆暖风机

图 1

3. 主机上的水泵端为进水口，主机端为出水口。如图 2 所示。
4. 主机的安装角度。主机的出水口必须高于进水口。如图 2 所示。

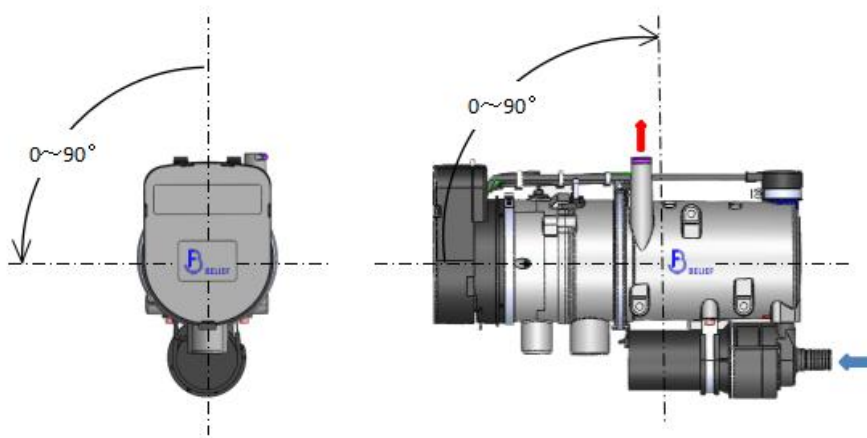


图 2

- 连接完成后加入防冻液，启动发动机进行水路循环。打开车辆的暖风机，待暖风吹出，以消除水循环管路中的气泡。
- 启动加热器之前，请确保水泵里存有防冻液，避免水泵空转。
- 以上是加热器与发动机水循环管路的连接。加热器在房车上与独立水路的连接请参考图 3。

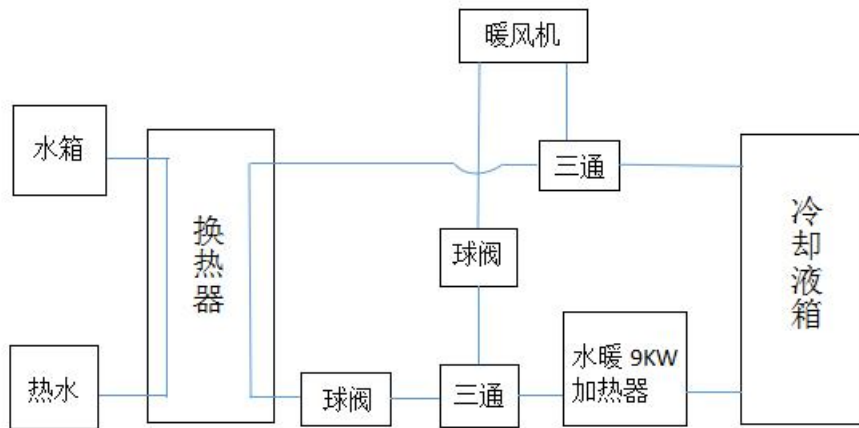


图 3

二、燃油管路

如图 4 所示。

- 吸油管口距油箱底部不能小于 25 毫米。
- 蓝色输油管应安装在油箱与油泵之间，长度范围 0.5~1.2 米。
- 燃油滤清器必须注满燃油后竖直安装。
- 白色输油管安装在油泵与主机之间，长度范围 2~7 米。
- 汽油机需要安装油路单向阀。油路单向阀上的标识应与燃油流动方向一致。

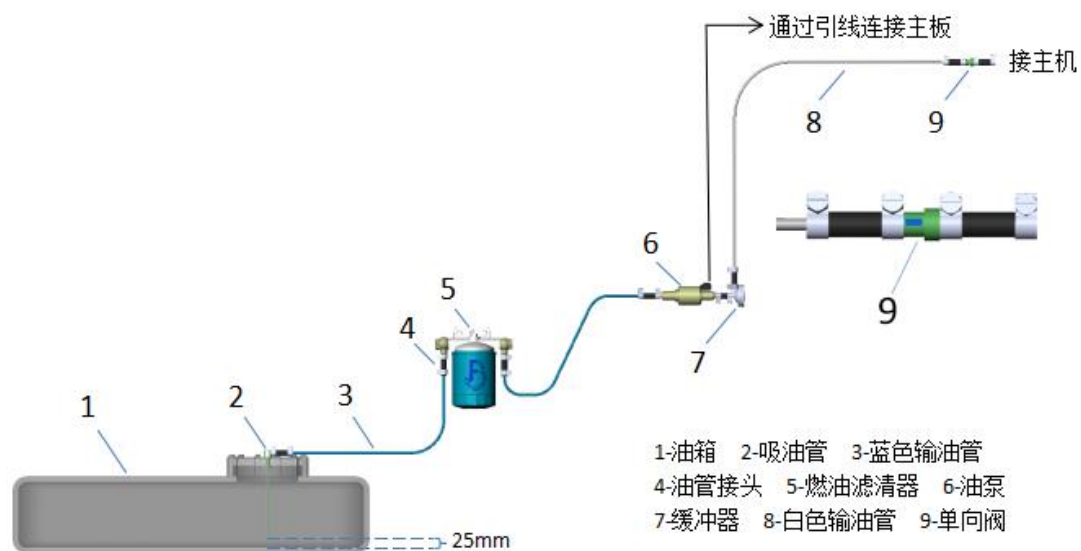


图 4

- 带缓冲器的油泵必须水平安装，并且缓冲器的出油端不能低于油泵的进油端。如图 5 红箭头所示。
- 油管接头内的输油管必须用利刀削平，并且输油管与吸油管、燃油滤清器、油泵、缓冲器、油路单阀之间、主机上进油管（金属）之间不能有间隙。以带缓冲器的油泵为例。如图 5 红圆圈所示。

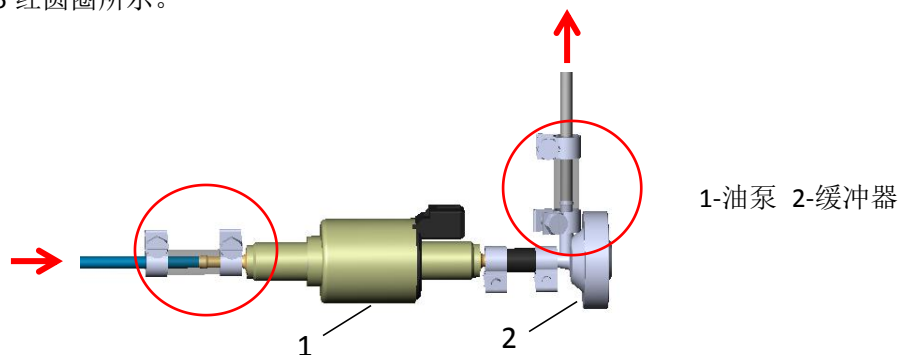


图 5

- 只有当蓝色输油管、燃油滤清器、白色输油管均充满燃油后，才可将白色输油管安装在主机进油管上。

三、进、排气管路

如图 6 所示。

- 进气管与排气管都不应突出车辆的外形界限。
- 进气管与排气管都不应迎向气流。
- 进气管与排气管都不应被雨雪堵塞。应保持通畅。
- 进气管与排气管都不应加长。
- 由于进气管是软管，安装时应保持管内径不变。
- 进气管所有弯曲角度之和应小于 270 度。
- 排气管应采用向下的走向，排气管口应为排气管的最低点，避免出现“U”形弯。
若无法避免出现“U”形弯，则应在“U”形弯的最低点钻直径 4 毫米的排水孔。如图 7。
- 排气管排出的气体应避免被进气管或车辆暖风扇吸入。
- 排气管应远离怕热部件，并且排气管管口必须竖直朝向地面。
- 排气消音器的排水孔必须朝向地面。
- 排气尾管长度应小于排气管长度。

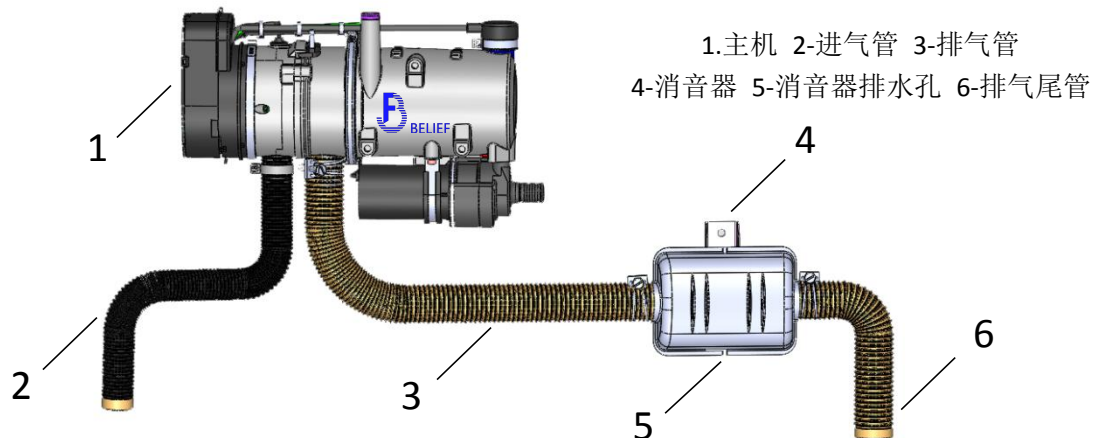


图 6

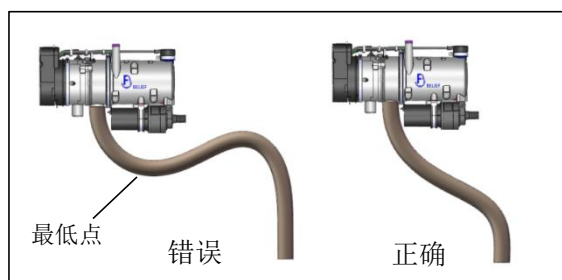


图 7

四、电器线路

如图 8 所示。

1. 安装电器线路时请检查每个插接器是否插接到位，是否有退针现象出现。
2. 主线束上的电源线必须直接连接蓄电池，并且电源线不能随意延长。
3. 主线束上绿白色线是扩展线，暂且不使用，用胶布缠绕好。
4. 主机进行开、关机必须用开关来操作，绝不允许直接切断电源。只有当主机走完停机流程后，才可以切断电源，否则会损坏主机。
5. 物联网遥控接收器是选配，当不配置此部件时，液晶开关可以直接连接主线束。



- 1-主板（主机上） 2-油泵引线 3-油泵 4-主线束
5-主线束上电源线 6-扩展线（绿白色） 7-保险 8-物联网遥控接收器 9-液晶开关

图 8

以上所述产品均以实物为准